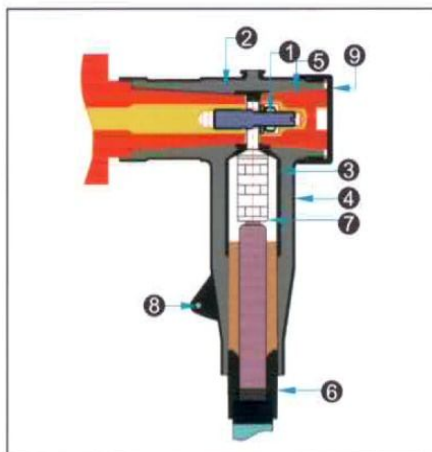


特點

- 100%工廠測試，質量有保證
- 電纜適配器(應力錐)，安裝快速簡便
- 六種規格的應力錐，覆蓋25mm²-400mm²的電纜
- 整體結構設計緊湊，適合不同的環網櫃和分支箱的安裝要求
- 全絕緣，全密封，全屏蔽，可觸摸

設計結構

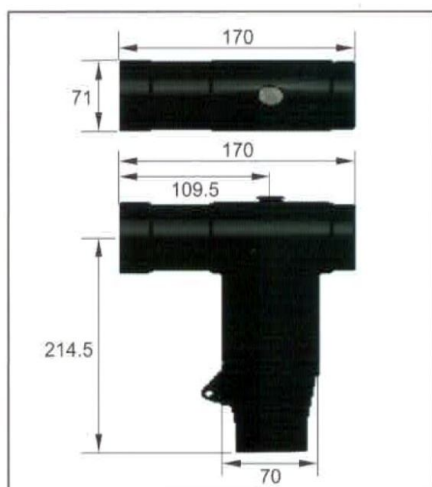


- ①雙頭螺栓
- ②主絕緣
- ③內屏蔽
- ④外屏蔽
- ⑤後堵塞
- ⑥應力錐
- ⑦金屬壓接端子
- ⑧接地孔
- ⑨封帽

規格表

型號	主電纜直徑(mm)	電纜截面積	
		12kV(mm ²)	24kV(mm ²)
φ 13.5	16-20	25-50	35
φ 16.5	19-23	70-95	50-70
φ 19.5	22-26	120-150	95-120
φ 22.5	25-28	185-240	150
φ 24.5	27-31	300	185-240
φ 27.5	30-34	400	300

包裝內容物



主要配件：

- ①屏蔽接頭本體
- ②應力錐
- ③端子
- ④雙頭螺栓
- ⑤後堵塞
- ⑥後封帽
- ⑦清潔紙
- ⑧矽脂
- ⑨砂紙
- ⑩安裝工具