



TRIDELTA Überspannungsableiter GmbH

Ein Unternehmen der Tridelta Gruppe

Metal oxide surge arrester

Surge arresters for high voltage systems
Type series SB 6/10.2-0 to SB 240/10.2-0

Field of application

Protection of transformers, switch-gears and plants against atmospheric and switching overvoltages

Selection of metal oxide surge arresters

The selection of the rated and the continuous operating voltage of the arresters is depending on the neutral performance of the networks. Guidelines for selection: see DIN VDE 0675/part 5 and IEC 60099-5

Design

porcelain housing: brown glazed (grey on inquiry)
fittings: Al alloy
connections: clamps, screws, nuts hot dip galv. or stainless steel

Optional accessories

Monitoring spark gaps, surge counters, diagnostic appliance

Operating conditions

| | |
|----------------------|------------------|
| ambient temperature: | -60°C to +55°C |
| rated frequency: | 48 cps to 62 cps |

Technical parameters

| | | | |
|-------------------------------|----------------------|------------------------------|---------------------|
| Rated voltage U_r | 6 kV to 240 kV | Line discharge class: | 2 |
| nominal discharge current: | 10 kA | rated short circuit-current: | 40 ... 50 kA |
| high current impulse (4/10): | 100 kA | specific energy withstand | |
| long duration current impulse | 500 A / 2000 μ s | acc. to IEC 60099-4: | 4,5 kJ / kV $_{Ur}$ |
| | | double impulse 3000 μ s: | 8,0 kJ / kV $_{Ur}$ |

Metalloxidableiter

Hochspannungsableiter

Typenreihe SB 6/10.2-0 bis SB 240/10.2-0

Anwendungsbereich

Schutz von Transformatoren, Schaltgeräten und Anlagen gegen atmosphärische und Schaltüberspannungen

Metalloxidableiterauswahl

Die Auswahl der Bemessungs- und Dauerspannung der Ableiter ist von der Sternpunktbehandlung der Netze abhängig. Auswahlkriterien: siehe DIN VDE 0675/ Teil 5 bzw. IEC 60099-5

Ausführung

Porzellanisolierkörper : braun glasiert (grau auf Anfrage)
Armaturen: Guß AL-Legierung
Verbindungen: Klemmen, Schrauben und Muttern feuerverzink oder CrNi-Stahl

Mögliches Zubehör

Kontrollfunkenstrecken, Ansprechzähler, Diagnoseeinrichtung

Normale Betriebsbedingungen

| | |
|----------------------|-------------------|
| Umgebungstemperatur: | - 60°C bis + 55°C |
| Netzfrequenz: | 48 Hz bis 62 Hz |

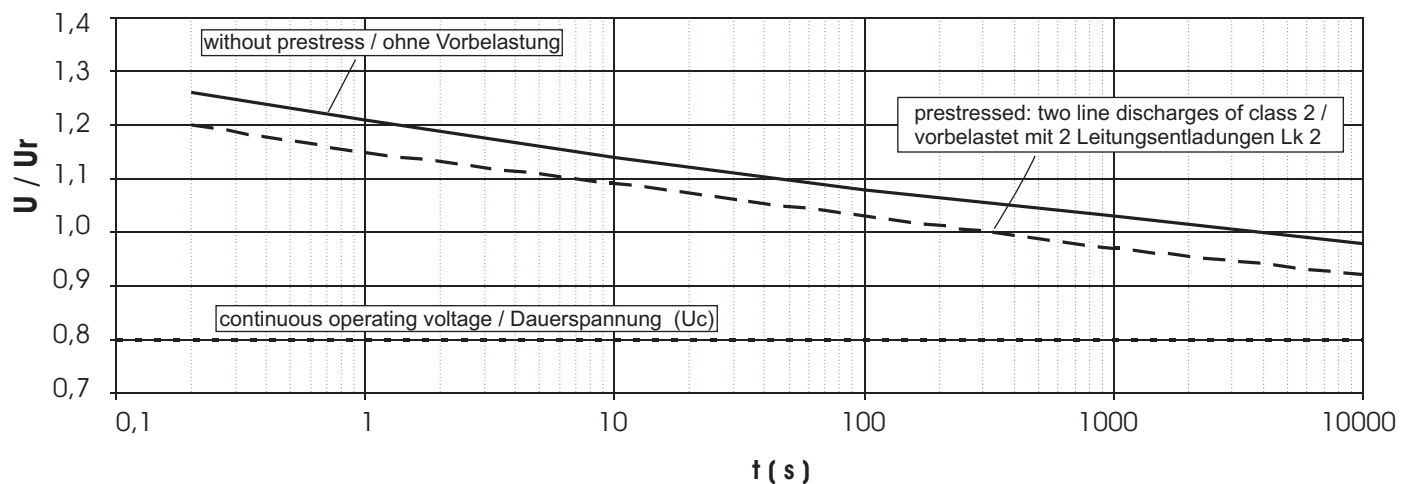
Technische Parameter

| | | | |
|----------------------------|----------------------|------------------------------|---------------------|
| Bemessungsspannung U_r : | 6 kV bis 240 kV | Leitungsentladungsklasse: | 2 |
| Nennableitstoßstrom: | 10 kA | Überlastungsfähigkeit: | 40 ... 50 kA |
| Hochstoßstrom (4/10): | 100 kA | Energieaufnahmevermögen | |
| Rechteckstoßstrom: | 500 A / 2000 μ s | entspr. IEC 60099-4: | 4,5 kJ / kV $_{Ur}$ |
| | | bei Doppelstoß 3000 μ s: | 8,0 kJ / kV $_{Ur}$ |

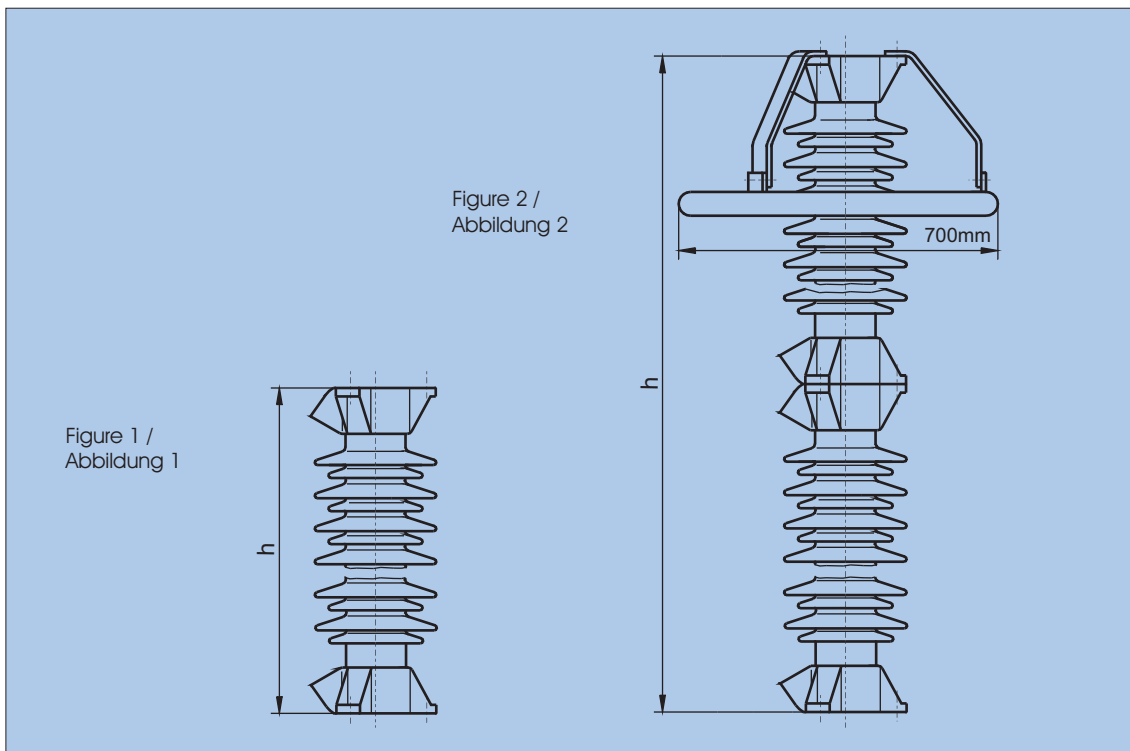
| type / Typ | rated voltage / Bemes- sungs- spannung U _r kV | continuous operating voltage / Dauer- spannung U _c kV | temporary overvoltage TOV ¹⁾ zeitweil. Spannungs- überhöhung ¹⁾ | | residual voltage at steep, lightning and switching impulse current / Restspannung bei Steil-, Blitz- und Schaltstoßstrom | | | | | | | | | | min. housing size / min. Gehäuse- größe |
|---------------|---|--|--|------------------------|---|-----------|-----------|-----------|-----------|-----------|-----------|-----------|-----------|-----|--|
| | | | U _{1s} kV | U _{10s} kV | 10 kA | 5 kA | 10 kA | 20 kA | 40 kA | 250 A | 500 A | 1000 A | 2000 A | | |
| | | | | | (1/2 μs) | (8/20 μs) | (8/20 μs) | (8/20 μs) | (8/20 μs) | (30/70μs) | (30/70μs) | (30/70μs) | (30/70μs) | | |
| SB 6/10.2-0 | 6 | 4,8 | 6,9 | 6,5 | 17,6 | 15,0 | 16,0 | 17,6 | 20,2 | 12,5 | 12,9 | 13,5 | 14,1 | 1 | |
| SB 9/10.2-0 | 9 | 7,2 | 10,4 | 9,8 | 26,3 | 22,5 | 23,9 | 26,3 | 30,1 | 18,7 | 19,3 | 20,1 | 21,1 | 1 | |
| SB 12/10.2-0 | 12 | 9,6 | 13,8 | 13,0 | 35,1 | 30,0 | 31,9 | 35,1 | 40,2 | 24,9 | 25,8 | 26,9 | 28,1 | 1 | |
| SB 15/10.2-0 | 15 | 12,0 | 17,3 | 16,3 | 43,9 | 37,5 | 39,9 | 43,9 | 50,3 | 31,2 | 32,2 | 33,6 | 35,2 | 1 | |
| SB 18/10.2-0 | 18 | 14,4 | 20,7 | 19,6 | 52,7 | 45,0 | 47,9 | 52,7 | 60,4 | 37,4 | 38,7 | 40,3 | 42,2 | 1 | |
| SB 21/10.2-0 | 21 | 16,8 | 24,2 | 22,8 | 61,5 | 52,5 | 55,9 | 61,5 | 70,4 | 43,7 | 45,2 | 47,1 | 49,3 | 2 | |
| SB 24/10.2-0 | 24 | 19,2 | 27,6 | 26,1 | 70,2 | 60,0 | 63,8 | 70,2 | 80,4 | 49,8 | 51,6 | 53,7 | 56,3 | 2 | |
| SB 27/10.2-0 | 27 | 21,6 | 31,1 | 29,4 | 79,0 | 67,5 | 71,8 | 79,0 | 90,5 | 56,1 | 58,0 | 60,5 | 63,3 | 2 | |
| SB 30/10.2-0 | 30 | 24,0 | 34,5 | 32,7 | 87,8 | 75,0 | 79,8 | 87,8 | 100,5 | 62,3 | 64,5 | 67,2 | 70,4 | 2 | |
| SB 33/10.2-0 | 33 | 26,4 | 38,0 | 35,9 | 96,6 | 82,5 | 87,8 | 96,6 | 110,6 | 68,6 | 70,9 | 73,9 | 77,4 | 2 | |
| SB 36/10.2-0 | 36 | 28,8 | 41,4 | 39,2 | 105,4 | 90,1 | 95,8 | 105,4 | 120,7 | 74,8 | 77,4 | 80,7 | 84,5 | 2 | |
| SB 39/10.2-0 | 39 | 31,2 | 44,9 | 42,5 | 114,2 | 97,6 | 103,8 | 114,2 | 130,8 | 81,1 | 83,9 | 87,4 | 91,6 | 3 | |
| SB 42/10.2-0 | 42 | 33,6 | 48,3 | 45,7 | 123,0 | 105,1 | 111,8 | 123,0 | 140,9 | 87,3 | 90,3 | 94,1 | 98,6 | 3 | |
| SB 48/10.2-0 | 48 | 38,4 | 55,2 | 52,3 | 140,5 | 120,0 | 127,7 | 140,5 | 160,9 | 99,7 | 103,2 | 107,5 | 112,6 | 3 | |
| SB 51/10.2-0 | 51 | 41 | 59 | 55 | 150 | 128 | 136 | 150 | 171 | 106 | 110 | 115 | 120 | 4 | |
| SB 54/10.2-0 | 54 | 43 | 62 | 58 | 158 | 135 | 144 | 158 | 181 | 112 | 116 | 121 | 127 | 4 | |
| SB 60/10.2-0 | 60 | 48 | 69 | 65 | 176 | 150 | 160 | 176 | 202 | 125 | 129 | 135 | 141 | 4 | |
| SB 63/10.2-0 | 63 | 50 | 72 | 68 | 185 | 158 | 168 | 185 | 212 | 131 | 136 | 141 | 148 | 4 | |
| SB 66/10.2-0 | 66 | 53 | 76 | 71 | 194 | 165 | 176 | 194 | 222 | 137 | 142 | 148 | 155 | 4 | |
| SB 72/10.2-0 | 72 | 58 | 83 | 78 | 211 | 180 | 192 | 211 | 242 | 150 | 155 | 162 | 169 | 4 | |
| SB 75/10.2-0 | 75 | 60 | 86 | 81 | 220 | 188 | 200 | 220 | 252 | 156 | 162 | 168 | 176 | 5 | |
| SB 84/10.2-0 | 84 | 67 | 97 | 91 | 245 | 210 | 223 | 245 | 281 | 174 | 180 | 188 | 197 | 5 | |
| SB 90/10.2-0 | 90 | 72 | 104 | 98 | 263 | 225 | 239 | 263 | 301 | 187 | 193 | 201 | 211 | 5 | |
| SB 96/10.2-0 | 96 | 77 | 110 | 104 | 281 | 240 | 255 | 281 | 321 | 199 | 206 | 215 | 225 | 5 | |
| SB 99/10.2-0 | 99 | 79 | 114 | 107 | 289 | 247 | 263 | 289 | 331 | 205 | 213 | 221 | 232 | 6 | |
| SB 102/10.2-0 | 102 | 82 | 117 | 111 | 298 | 255 | 271 | 298 | 341 | 212 | 219 | 228 | 239 | 6 | |
| SB 108/10.2-0 | 108 | 86 | 124 | 117 | 316 | 270 | 287 | 316 | 362 | 224 | 232 | 242 | 253 | 6 | |
| SB 120/10.2-0 | 120 | 96 | 138 | 130 | 351 | 300 | 319 | 351 | 402 | 249 | 258 | 269 | 281 | 6 | |
| SB 123/10.2-0 | 123 | 98 | 141 | 134 | 360 | 307 | 327 | 360 | 412 | 255 | 264 | 275 | 288 | 7 | |
| SB 132/10.2-0 | 132 | 106 | 152 | 143 | 386 | 330 | 351 | 386 | 442 | 274 | 284 | 296 | 310 | 7 | |
| SB 138/10.2-0 | 138 | 110 | 159 | 150 | 404 | 345 | 367 | 404 | 462 | 287 | 297 | 309 | 324 | 7 | |
| SB 144/10.2-0 | 144 | 115 | 166 | 156 | 421 | 360 | 383 | 421 | 483 | 299 | 309 | 322 | 338 | 7 | |
| SB 150/10.2-0 | 150 | 123 | 173 | 163 | 447 | 382 | 406 | 447 | 512 | 317 | 328 | 342 | 358 | 7 | |
| SB 168/10.2-0 | 168 | 134 | 193 | 183 | 492 | 420 | 447 | 492 | 563 | 349 | 361 | 376 | 394 | 2x5 | |
| SB 186/10.2-0 | 186 | 149 | 214 | 202 | 545 | 465 | 495 | 545 | 624 | 387 | 400 | 417 | 437 | 2x6 | |
| SB 192/10.2-0 | 192 | 154 | 221 | 209 | 562 | 480 | 511 | 562 | 644 | 399 | 413 | 430 | 451 | 2x6 | |
| SB 198/10.2-0 | 198 | 158 | 228 | 215 | 580 | 495 | 527 | 580 | 664 | 412 | 426 | 444 | 465 | 2x6 | |
| SB 210/10.2-0 | 210 | 168 | 242 | 228 | 615 | 525 | 559 | 615 | 704 | 437 | 452 | 471 | 493 | 2x6 | |
| SB 214/10.2-0 | 214 | 171 | 246 | 233 | 626 | 535 | 569 | 626 | 717 | 444 | 460 | 479 | 502 | 2x6 | |
| SB 228/10.2-0 | 228 | 182 | 262 | 248 | 667 | 570 | 606 | 667 | 764 | 473 | 490 | 510 | 534 | 2x6 | |
| SB 240/10.2-0 | 240 | 192 | 276 | 261 | 702 | 600 | 638 | 702 | 804 | 498 | 516 | 537 | 563 | 2x6 | |

1) With a prior energy stress of two line discharges of class 2 / Mit Vorbelastung von 2 Leitungsentladungen der Klasse 2

Power frequency voltage versus time characteristic (initial temperature +60°C)
Wechselspannungs - Zeit - Kennlinie (TOV) (Ausgangstemperatur +60°C)



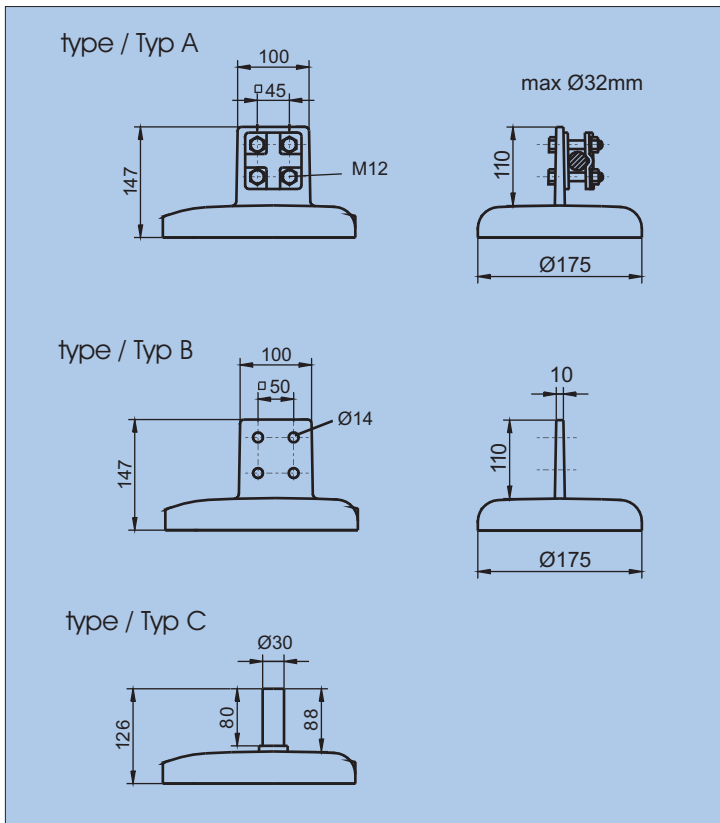
| housing size / Gehäusegröße | height / Höhe ≈ h mm | creepage distance / Kriechweg ± 5% mm | weight / Gewicht ≈ m kg | insulation of arrester housing (applied to 1000m a.s.l.N) / Äußere Isolation | | | figure / Abb. |
|-----------------------------|------------------------------------|---|---------------------------------------|--|-------------------------------------|--|---------------|
| | | | | p.f. withstand voltage (wetted) | lightning impulse withstand voltage | switching impulse withstand voltage (wetted) | |
| | | | | PFWL 50 Hz kV | LIWL 1.2/50 kV | SIWL 250/2500 kV | |
| 1 | 415 | 530 | 25 | 55 | 120 | 95 | 1 |
| 2 | 555 | 990 | 33 | 90 | 190 | 150 | 1 |
| 3 | 695 | 1440 | 38 | 125 | 260 | 205 | 1 |
| 4 | 835 | 1900 | 46 | 155 | 325 | 255 | 1 |
| 5 | 1045 | 2590 | 59 | 210 | 435 | 340 | 1 |
| 6 | 1325 | 3500 | 72 | 275 | 575 | 450 | 1 |
| 7 | 1535 | 4190 | 88 | 325 | 675 | 530 | 1 |
| 8 | 1535 | 4495 | 93 | 325 | 675 | 530 | 1 |
| 9 | 1185 | 3075 | 63 | 240 | 505 | 395 | 1 |
| 10 | 1395 | 3730 | 76 | 290 | 605 | 475 | 1 |
| 2x 5 | 2090 | 5180 | 160 | 355 | 735 | 575 | 2 |
| 2x 6 | 2650 | 7000 | 181 | 455 | 945 | 740 | 2 |



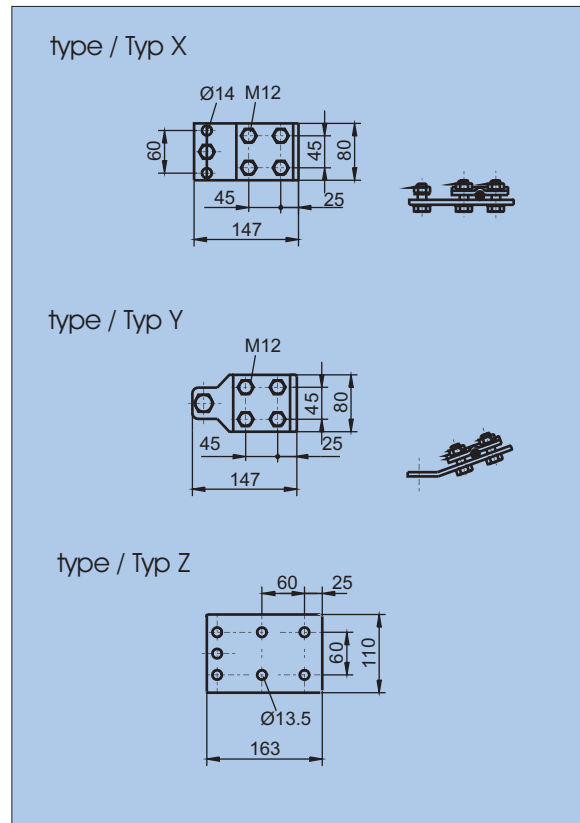
Mechanical withstand in acc. to IEC 60099-4 /
Mechanische Daten nach IEC 60099-4

| | Max. permissible dynamic service load Max. zulässige dynamisch Betriebslast MPDSL | Permissible static service load zulässige statische Betriebslast PSSL |
|-------|--|--|
| C 120 | 6500 Nm | 2600 Nm |

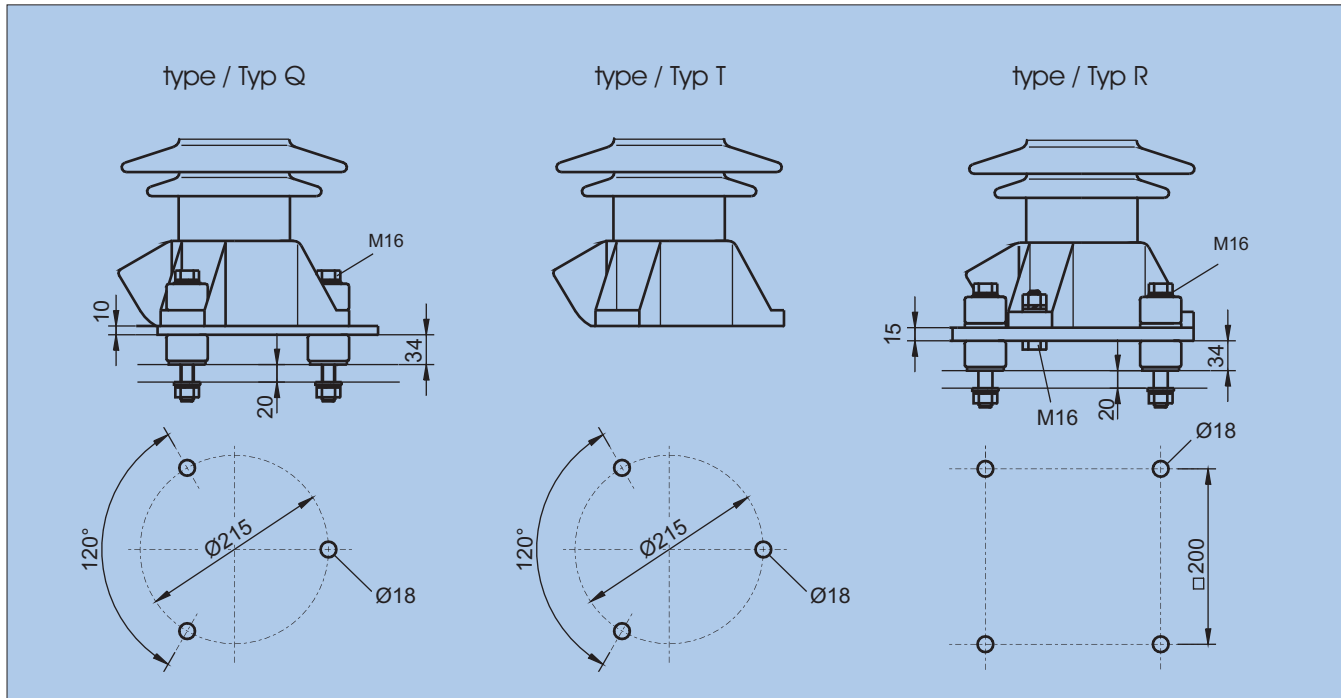
line terminals / Phasenanschlüsse



earth terminals / Erdanschlüsse



Variants of installation and drilling plan / Aufstellvarianten und Bohrplan



How to order / Bestellbeispiel

Metal oxide surge arrester with porcelain housing /
 Metalloxidableiter mit Porzellangehäuse SB 120 / 10.2-0
 housing / Gehäuse 6
 line connection / Phasenanschluß A
 variant of installation / Aufstellungsvariante Q
 earth connection / Erdanschluß X



Reg.Nr. 3453 - 01

address / Adresse:

TRIDELTA
 Überspannungsableiter GmbH
 Marie-Curie-Str. 3
 07629 Hermsdorf

e-mail: vertrieb.ableiter@tridelta-hermsdorf.de

Telephone / Telefon: (+49 3 66 01) 6-19 51
 Fax / Telefax: (+49 3 66 01) 6-40 48

www.tridelta.de

Specifications in this leaflet are subject to change without notice. /
 Wir behalten uns vor technische Inhalte jederzeit zu ändern